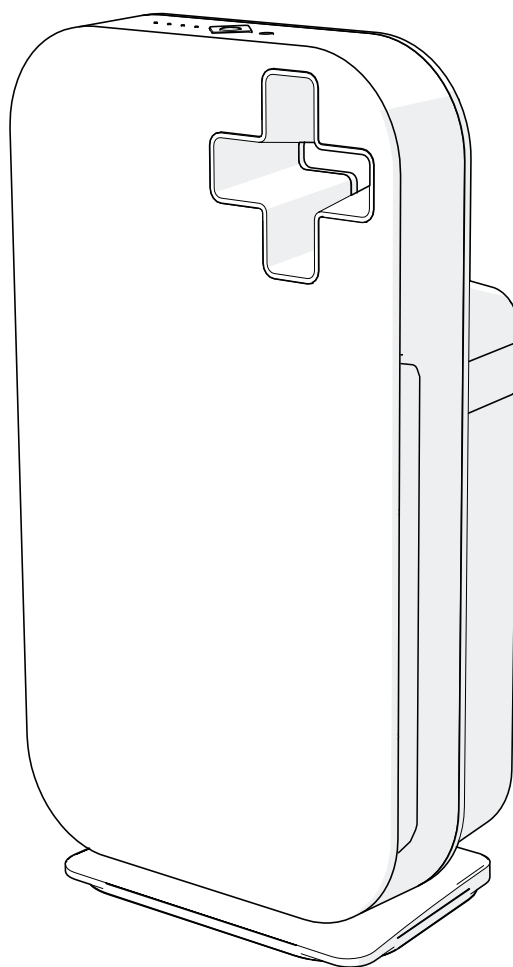




INVIERNO
OCZYSZCZACZ POWIETRZA



INSTRUKCJA OBSŁUGI

Proszę przeczytać dokładnie instrukcję obsługi i zachować do dalszego użytkowania.

Przed włączeniem należy sprawdzić stan techniczny urządzenia, nie należy włączać urządzenia jeżeli ma uszkodzone elementy, zwłaszcza kabel lub wtyczkę.

Bezpieczeństwo:

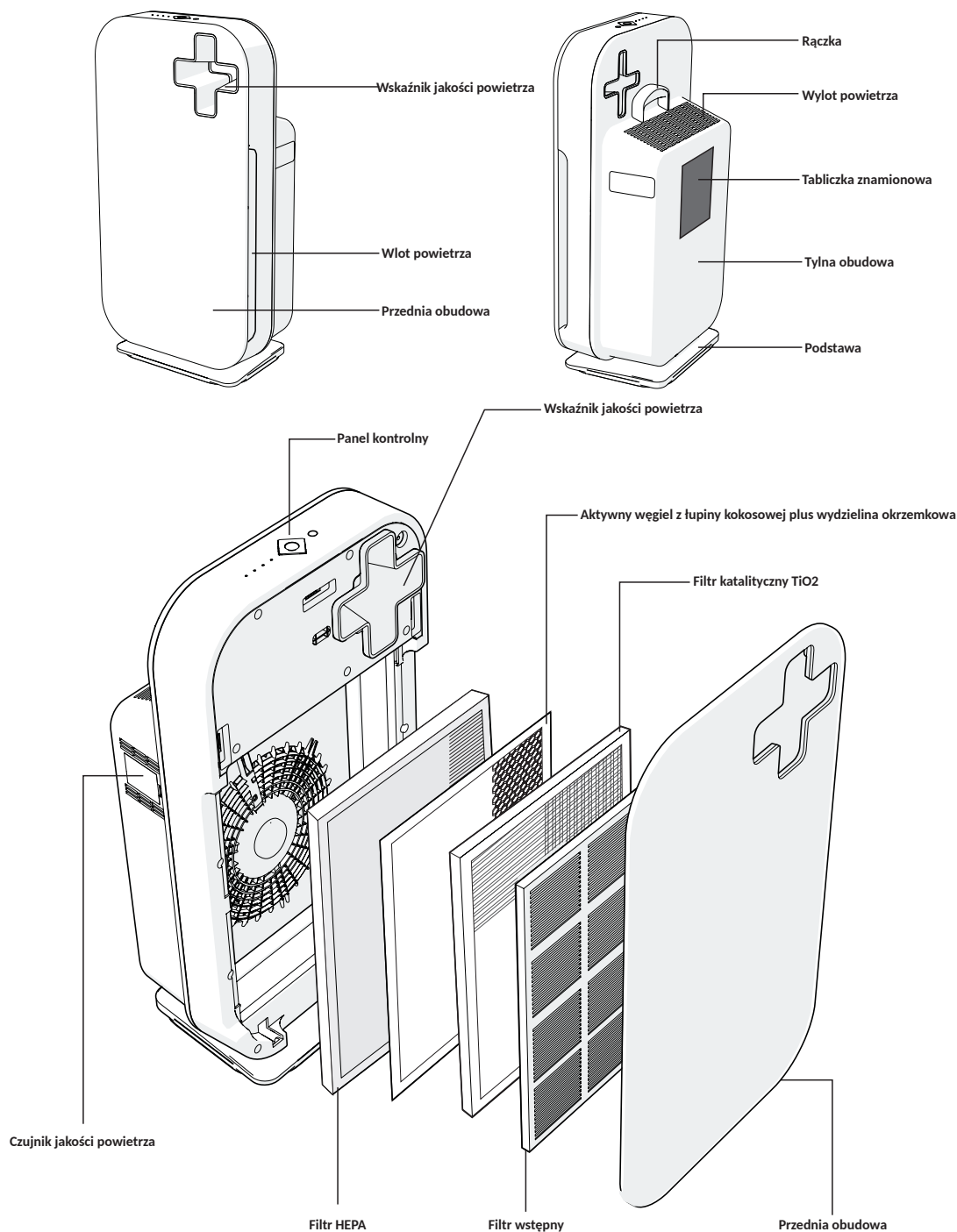
- Urządzenie nie może być obsługiwane przez dzieci poniżej 8 roku życia, osoby cierpiące na zaburzenia psychiczne lub fizyczne i osoby, które nie posiadają wiedzy o użytkowaniu oczyszczacza bez odpowiedniego nadzoru.
- Produkt nie jest przeznaczony do zabawy.
- Czyszczenie i użytkowanie musi odbywać się pod nadzorem osób dorosłych.
- Oczyszczacz należy umieścić na płaskiej powierzchni.
- Nie ustawiać urządzenia w zawilgoconym pomieszczeniu.
- Nie blokować wlotu i wylotu powietrza z oczyszczacza.
- Nie włączać urządzenia na zewnątrz.
- Nie używać w samochodzie, łódce czy statku.
- Nie używać w pobliżu łazienki, prysznicza czy basenu lub innych mocno zawilgoconych pomieszczeniach.
- Nie zostawiać przewodu zasilającego pod dywanem.
- Nie używać dodatków lub części zamiennych nie rekomendowanych lub sprzedawanych przez producenta.
- Nie myć filtra HEPA, umycie filtra będzie skutkowało jego zniszczeniem.
- Należy używać filtrów specjalnie do tego przeznaczonych.

Jeżeli oczyszczacz będzie pracował w biurze konieczny jest wcześniejszy test przeprowadzony przez elektryka lub osobę do tego uprawnioną. Dobrą praktyką jest testowanie urządzenia w ten sposób co kilka miesięcy.

Warunki bezpieczeństwa

Okablowanie należy sprawdzać przynajmniej co 10 lat przez wykwalifikowany personel. W biurach, sklepach czy innych pomieszczeniach, w których zanieczyszczenia są większe niż w przeciętnym domu należy takie inspekcje przeprowadzać co 5 lat.

Informacje o urządzeniu:

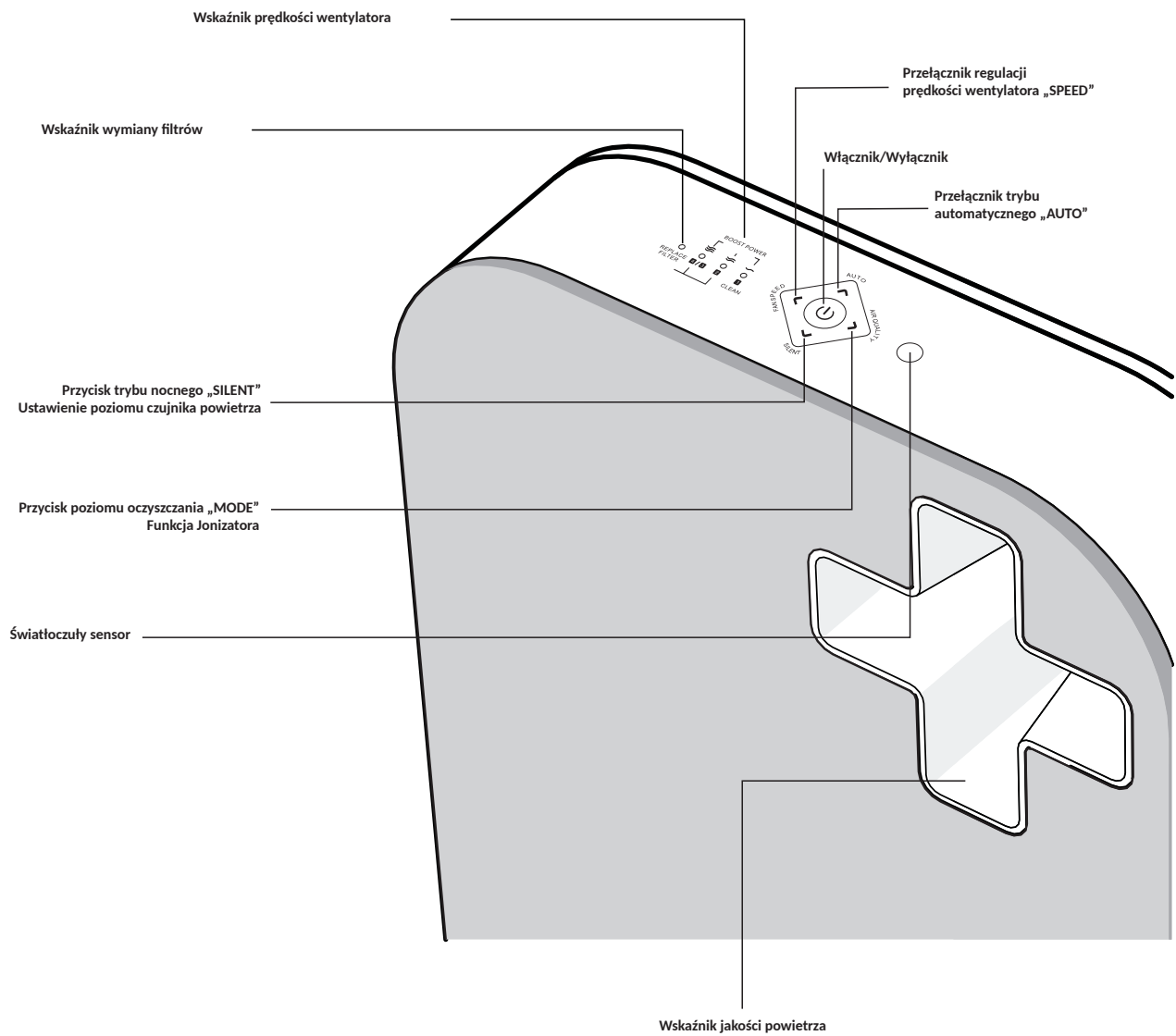


1. Filtr pierwszy: „Filtr wstępny” oczyszczacz wykorzystuje filtr siatkowy o oczkach efektywnie wychwytyjących cząsteczki włókien większych od 0,28 mm. Współczynnik blokowania wynosi ponad 99,90%. Filtr jest bardzo trwały, można go myć kilkadziesiąt razy. Działanie: oczyszcza powietrze z większych cząsteczek brudu i kurzu, a także chroni filtry wewnętrzne.

2. Filtr drugi: „Filtr katalityczny” jest w stanie oczyścić powietrze w 99 % z nieprzyjemnych zapachów, m. in. różnego rodzaju lakierów do paznokci, benzyny czy rozpuszczalników oraz szkodliwe cząsteczki kurzu, pyłu, smogu, sierści, bakterii i ich zarodków.

3. Filtr trzeci: aktywny węgiel z łupiny kokosowej + wydzielina okrzemka może usunąć do 99% zanieczyszczeń różnego rodzaju zanieczyszczeń powietrza. Połączenie tych dwóch substancji może efektywnie oczyścić powietrze.

4. Filtr czwarty: „Filtr HEPA” usuwa 99.97% zanieczyszczeń takich jak: kurz, opary, smog, sierść, pyłki roślinne, zarodniki pleśni a także bakterie i wirusy o wymiarach powyżej 0,3 mikrona.



	NIEBIESKI	BARDZO DOBRY
	ZIELONY	DOBRY
	FIOLETOWY	UMIARKOWANY
	CZERWONY	ZŁY

Przed włączeniem

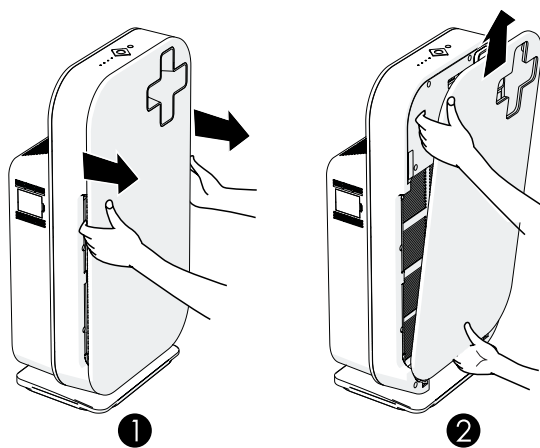
Instalacja/wymiana filtrów

Wszystkie filtry należy zainstalować w środku, najpierw jednak należy zdjąć z nich plastikowe opakowania. Instalację pokazano na rysunku poniżej.

Wskazówka: podczas montażu/wymiany filtrów najlepiej umieścić urządzenie pod ścianą, to zwiększy stabilność oczyszczacza.

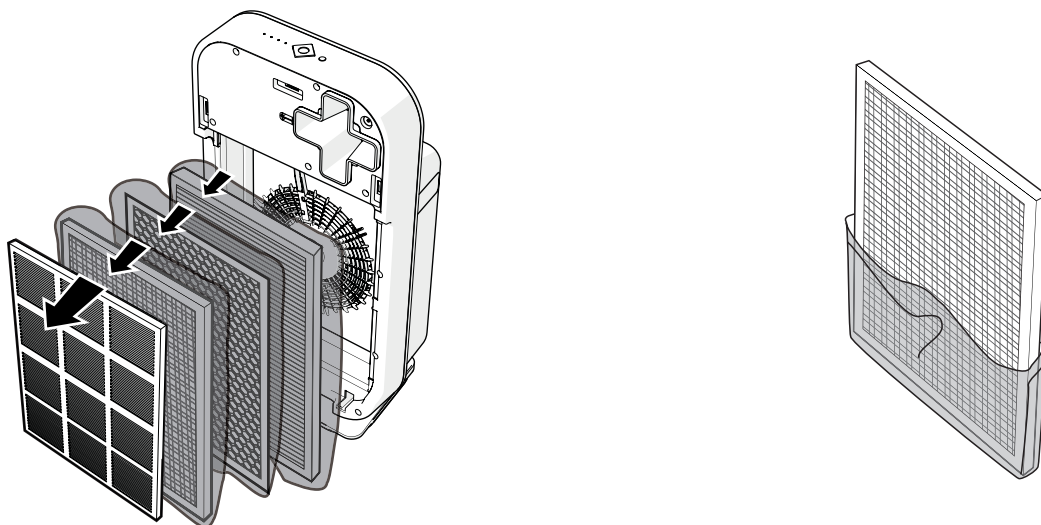
Uwaga! Należy upewnić się przed włączeniem, że filtry są ułożone w odpowiedniej kolejności.

1. W obudowie urządzenia znajduje się wgłębienie po obu stronach, należy umieścić tam palec i delikatnie pociągnąć w swoją stronę, następnie podnieść haczyki w dolnej części, na dnie urządzenia.

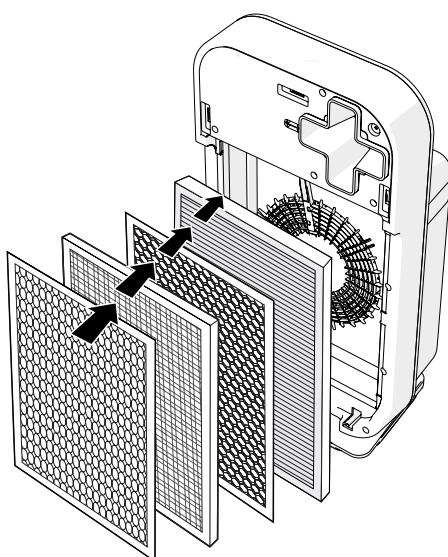


2. Wyjąć wszystkie filtry z urządzenia.

3. Zdjąć plastikowe opakowanie z filtrów.

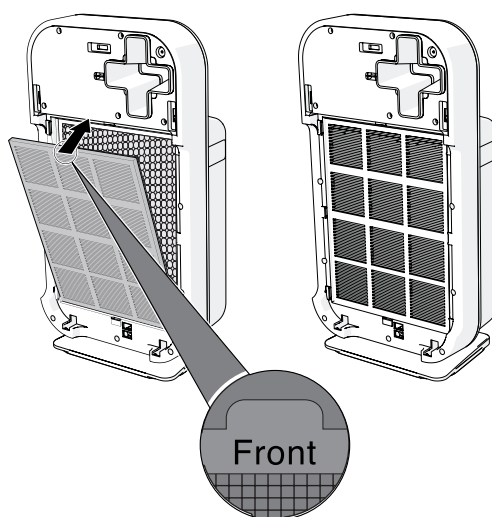


4. Umieścić z powrotem filtry w urządzeniu, w odpowiedniej kolejności

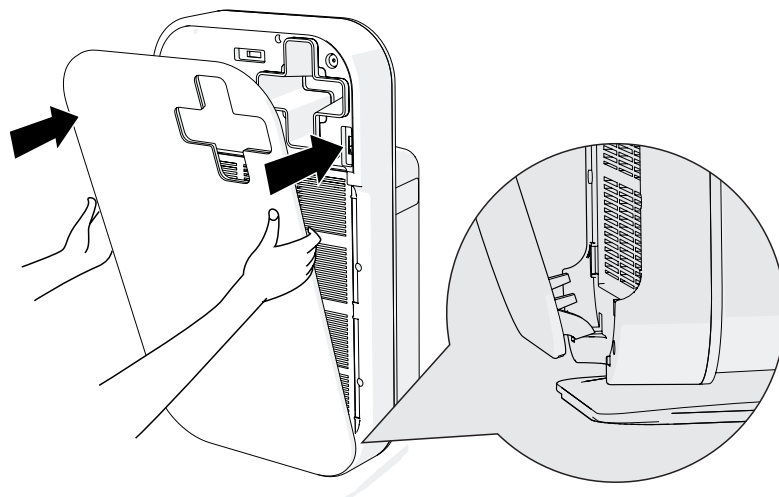


5. Umieścić filtr wstępny

Upewnij się, że strona z dwoma projektorami jest na zewnątrz urządzenia.



6. Aby umieścić przedni panel najpierw należy włożyć go w haczyki znajdujące się w dolnej części, następnie mocno przycisnąć obudowę do urządzenia.



Działanie

Podłącz urządzenie do prądu. Lampki włączą się i wyłączą dwa razy, będzie słyszany również dźwięk. Lampki zgasną.

Aby włączyć urządzenie należy przez 2 sek. przytrzymać przycisk ON/OFF.

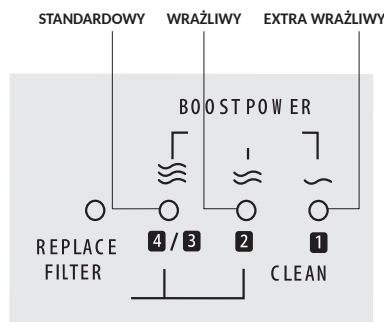
Lampka poziomu czystości w pomieszczeniu zapali się automatycznie po włączeniu urządzenia. W razie potrzeby jej wyłączenia należy nacisnąć przycisk „MODE”.

Przy pierwszym włączeniu oczyszczacz ustawi się na tryb AUTO. Aby wyłączyć urządzenie należy dłużej przytrzymać przycisk włączania, kiedy zgasną lampki wyjąc wtyczkę z gniazdka.

Uwaga! Należy zwrócić uwagę, że jeżeli w pomieszczeniu panuje duża wilgotność na czujniku jakości powietrza może skraplać się woda. W efekcie lampka „MODE” i brzęczyk będą sygnalizować złą jakość powietrza, kiedy ona będzie dobra. W takim wypadku należy wyczyścić czujnik. Jeżeli sytuacja będzie się powtarzać zaleca się ręczne ustawienie wentylatora.

Uwaga : Przycisk ON/OFF działa ze zwłoką.

Wskaźnik wentylator/Wymiany filtrów



Lampki po lewej stronie mają podwójne przeznaczenie. Wskazują prędkość wentylatora i potrzebę wymiany filtrów.

- Jeżeli lampki 1 do $\frac{3}{4}$ będą świeciły się nieprzerwanie będą wskazywały obecny stan prędkości wentylatora.
- Jeżeli pulsuje lampka 1 należy wymienić filtr wstępny. Jeżeli pulsuje lampka 2 i/lub $\frac{3}{4}$ i na dodatek lampka REPLACE FILTER, oznacza to że należy wymienić filtry.
- Kiedy lampki 2, $\frac{3}{4}$ i wymiany filtrów świecą się ciągle urządzenie zostanie zablokowane (więcej informacji w rozdziale o wymianie filtrów).

Ustawianie czujnika poziomu jakości powietrza

Wrażliwość czujnika jakości powietrza może być ustawiona na 3 poziomach, w zależności jak czyste powietrze chcemy uzyskać użytkownika.

Poziomy:

- STANDARD
- WRAŻLIWY
- EXTRA WRAŻLIWY

Przy pierwszym włączeniu urządzenia automatycznie załączy się poziom standard. Aby zmienić poziom należy postępować według poniższych instrukcji:

1. Jeżeli urządzenie jest włączone, należy je wyłączyć i wyjąć wtyczkę z gniazdka, odczekać parę minut.
2. Nacisnąć przycisk „**SILENT**” i w tym samym czasie włożyć wtyczkę do gniazdka. Urządzenie wyda podwójny dźwięk i jedna z lampek prędkości wentylatora zaświeci się wskazując na aktualny poziom ustawienia czujnika jakości powietrza.
3. Należy nacisnąć przycisk prędkości wentylatora „**SPEED**” aby ustawić żądany poziom jak pokazano na rysunku powyżej.
4. Nacisnąć i przytrzymać przycisk włączania aby wyłączyć urządzenie. Od tej chwili będzie ustawiony nowy poziom oczyszczania.

Po zmianie poziomu oczyszczania urządzenie będzie działało w nowym trybie niezależnie od tego czy będzie wyłączane. Aby ustawić inny poziom wrażliwości czujnika jakości powietrza należy wykorzystać zalecenia z powyższych punktów 1-4.

Tryb AUTO/Jonizator (przycisk Auto jest włączony)

Kiedy oczyszczacz jest ustawiony na tryb AUTO wbudowany czujnik jakości powietrza sam wybierze najodpowiedniejszą prędkość wentylatora do danego pomieszczenia. Kiedy urządzenie oczyści powietrze w pomieszczeniu zgodnie z zadanym poziomem zredukuje prędkość wentylatora i w końcu wyłączy się. Urządzenie włączy się ponownie jeżeli powietrze ulegnie zanieczyszczeniu.

- Kiedy przycisk „MODE” jest wyłączony, Jonizator jest wyłączony, czujnik jakości powietrza pracuje, wskaźnik jakości powietrza jest wyłączony.
- Kiedy przycisk „MODE” jest włączony, Jonizator jest włączony, czujnik jakości powietrza pracuje i wskaźnik jakości powietrza jest włączony.

Tryb RĘCZNY/Jonizator (przycisk Auto jest wyłączony)

- Kiedy przycisk „MODE” jest wyłączony, Jonizator jest wyłączony, czujnik jakości powietrza nie pracuje i wskaźnik jakości powietrza jest wyłączony.
- Kiedy przycisk „MODE” jest włączony, Jonizator jest włączony, czujnik jakości powietrza pracuje i wskaźnik jakości powietrza jest włączony.

Tryb NOCNY

Ta funkcja możliwa jest tylko wtedy, kiedy włączony jest tryb AUTO. Kiedy światło gaśnie na co najmniej 3 minuty lampki w oczyszczaczu wyłączają się, a wentylator przechodzi w cichy tryb pracy. Kiedy światło świeci się przez 5 minut urządzenie przechodzi w normalny tryb pracy.

PRĘDKOŚĆ WENTYLATORA

Aby ustawić żadaną prędkość wentylatora należy nacisnąć przycisk wentylatora „SPEED”. Wentylator będzie przechodził płynnie przez 1, 2 i 3 poziomu aż do maksymalnego. Przy maksymalnej pracy wentylatora będą świeciły się wszystkie lampki.

TRYB CICHY

Aby ustawić tryb pracy cichej należy wcisnąć przycisk „SILENT”.

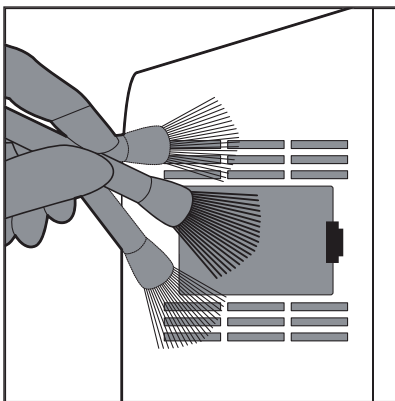
Użytkowanie

Przed czyszczeniem należy wyłączyć urządzenie z gniazdka. Oczyszczacz myć można zwilżoną ścierką z niewielką ilością płynu do czyszczenia takich powierzchni. Nie należy używać detergentów czy rozpuszczalników, mogą spowodować uszkodzenie obudowy.

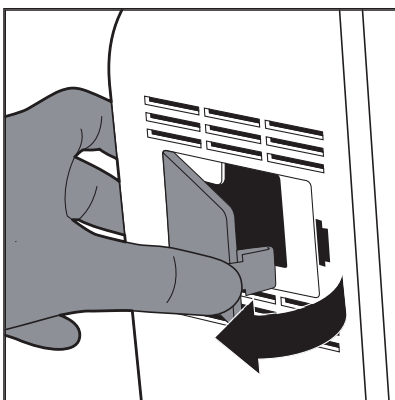
- Używając 22mm pędzla można oczyścić kurz z kratki i wylotu powietrza,
- Filtr wstępny należy myć wodą, co ok. 2 miesiące, wymienić filtr kiedy jest całkowicie zużyty.
- Filtry należy wymieniać co 6-12 miesięcy, w zależności od warunków w jakich pracuje urządzenie i częstotliwości jego użytkowania.

CZYSZCZENIE CZUJNIKA JAKOŚCI POWIETRZA

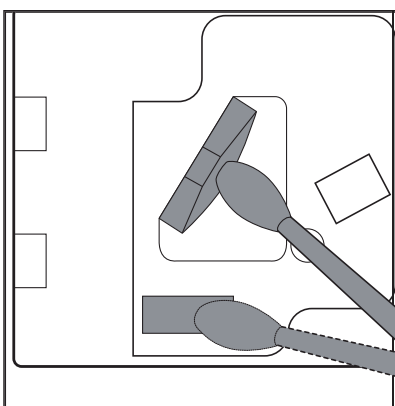
Używając miękkiego pędzelka wyczyścić wlot i wylot powietrza



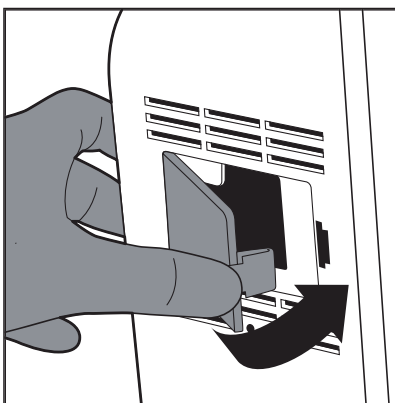
Usunąć zabezpieczenie czujnika jakości powietrza.



Wyczyścić czujnik, wlot i wylot powietrza zmoczonym lub suchym patyczkiem bawełnianym.



Umieścić zabezpieczenie z powrotem.



WYMIANA FILTRÓW

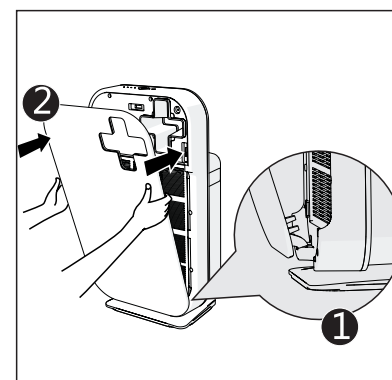
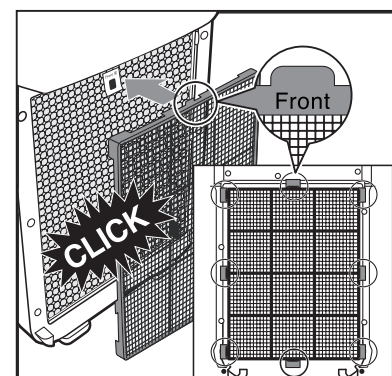
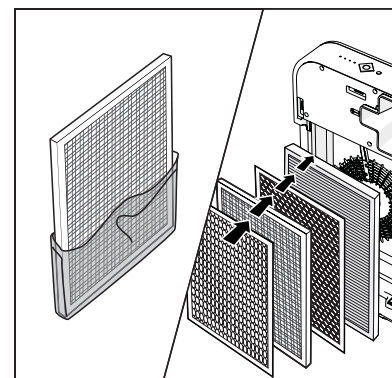
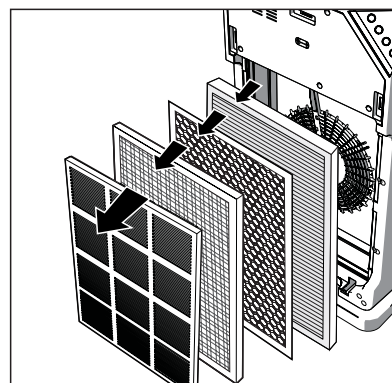
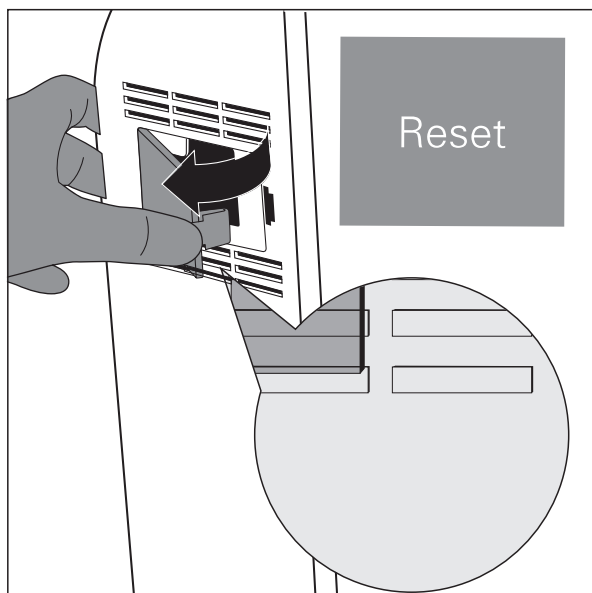
Ta część została omówiona na początku instrukcji w rozdziale Instalacja/Wymiana filtrów

Blokada wymiany filtrów

Jeżeli filtry nie zostaną wymienione na czas, to w przeciągu ok. 2 tygodni od zapalenia się lampki wymiany filtrów urządzenie przestanie pracować. Od tego momentu oczyszczacz nie zacznie pracy dopóki filtry nie zostaną wymienione. Po wymianie należy nacisnąć przycisk resetu. To ile czasu urządzenie będzie potrzebowało aby wznowić pracę będzie zależało od tego jak długo pracowało i w jakim trybie z włączoną lampką wymiany filtrów. Około 1 dnia przed tym jak urządzenie przestanie pracować z zanieczyszczonymi filtrami będzie wydawało dźwięki ostrzegawcze co 30 min. Podczas gdy urządzenie będzie zablokowane możliwe będzie tylko włączenie i wyłączenie oczyszczacza, pozostałe przyciski będą wydawały dźwięki ale nie będą wykonywały żadnej pracy.

Aby usunąć blokadę:

1. Wymienić filtry jak w rozdziale **Instalacja/wymiana filtrów**.
2. Założyć obudowę.
3. **Nacisnąć przycisk resetu znajdujący się z tyłu pod czujnikiem jakości powietrza. Prawdopodobnie będzie potrzeba cienki śrubokręt, który należy włożyć między kratki wlotu powietrza.**



Nie należy wymieniać filtrów zanim zapali się lampka.

Jeżeli przewód zasilający jest uszkodzony należy wymienić go bezzwłocznie. Wymiana przewodu musi odbyć się z zachowaniem wszelkich norm bezpieczeństwa przez wykwalifikowany personel.

Najczęstsze problemy

Urządzenie nie włącza się

- Obudowa nie jest zamontowana prawidłowo - zdjąć przedni panel i założyć go ponownie.
- Wtyczka nie jest prawidłowo włożona do gniazdka. – włożyć wtyczkę prawidłowo do gniazdka
- Wtyczka lub kabel są uszkodzone (skontaktuj się z serwisem).
- Pole aktywnej ochrony jest włączone, urządzenie nie pracuje ponieważ filtr nie został wymieniony. Należy oczyścić filtr wstępny i wymienić pozostałe filtry.
- Urządzenie nie zostało zresetowane po wymianie filtrów.

Wentylator nie działa

- Urządzenie nie jest włączone. Wtyczka nie jest prawidłowo włożona do gniazdka.
- Wentylator zepsuł się (skontaktuj się z serwisem).
- W urządzeniu znajdują się poluzowane śruby lub ciała obce.
- Silnik jest zepsuty (skontaktuj się z serwisem).
- Należy zdjąć opakowania z filtrów

Prędkość wentylatora nie ustawia się automatycznie po włączeniu oczyszczacza na tryb auto.

- Czujnik jakości powietrza jest zepsuty, jeśli urządzenie sygnalizuje dźwiękiem oraz miga lampka za zielono.
- Aktywowany jest tryb nocny (włącza się po odcięciu dopływu światła po 3 minutach). Należy nacisnąć przycisk Auto Mode lub przycisk wentylatora.
- Urządzenie powróci do normalnego trybu po tym jak światło będzie się palić przez co najmniej 5 minut.

Słabe wyniki lub słaba wydajność urządzenia.

- Filtry są zanieczyszczone - należy je bezzwłocznie wymienić.
- Wlot lub wylot powietrza jest zablokowany- (skontaktuj się z serwisem).
- Należy zdjąć opakowania z filtrów.
- Brak odpowiedniego przepływu powietrza spowodowany zablokowaniem wlotu lub wylotu powietrza, należy upewnić się że urządzenie stoi w odległości co najmniej 50 cm od innych rzeczy.
- Filtry nie są ustawione w kolejności – ustaw filtry zgodnie z zaleceniami producenta.
- Przekroczona jest maksymalna powierzchnia pomieszczenia- oczyszczacz przeznaczony jest do najwyżej 60 m².

Specyfikacja techniczna

Wymiary	620x338x200 mm
Waga	5,8 kg
Max. Przepływ powietrza	7,5 m/s
Napięcie	230V
Moc	37 W
Pobór prądu	0,16 A
Powierzchnia	60m ² (w zależności od panujących warunków)

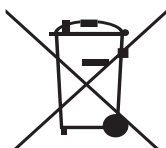
Gwarancja

Oczyszczacz posiada 2 letnią gwarancję.

Urządzenia nie należy używać do innych celów niż w niniejszej instrukcji. Jeśli użytkownik nie stosuje się do instrukcji gwarancja wygasa.

Produkt może nieznacznie różnić się od ilustracji na pierwszej stronie niniejszej instrukcji, nie wpływa to na gwarancję.

To urządzenie jest oznaczone zgodnie z Dyrektywą Europejską 2002/96/WE oraz polską Ustawą o zuży-
tym sprzęcie elektrycznym i elektronicznym symbolem przekreślonego kontenera na odpady

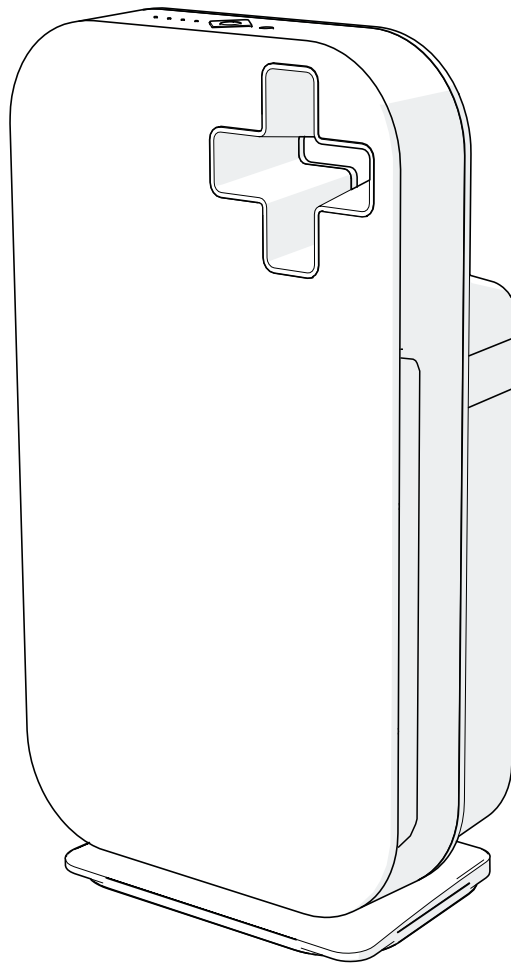


Takie oznakowanie informuje, że sprzęt ten, po okresie jego użytkowania nie może być umieszczany łącznie z innymi odpadami pochodzącymi z gospodarstwa domowego. Użytkownik jest zobowiązany do oddania go prowadzącym zbieranie zużytego sprzętu elektrycznego i elektronicznego. Prowadzący zbieranie, w tym lokalne punkty zbiórki, sklepy oraz gminne jednostki, tworzą odpowiedni system umożliwiający oddanie tego sprzętu. Właściwe postępowanie ze zużytym sprzętem elektrycznym i elektronicznym przyczynia się do uniknięcia szkodliwych dla zdrowia ludzi i środowiska naturalnego konsekwencji, wynikających z obecności składników niebezpiecznych oraz niewłaściwego składowania i przetwarzania takiego sprzętu. W urządzeniu ograniczono niektóre substancje mogące negatywnie oddziaływać na środowisko w okresie użytkowania tego produktu oraz po ich zużyciu.



INVIERNO

Air Purifier



Manual